

Ventosas

FIGURA VTR-01 VENTOSA COM ROSCA (BSP)

(1/2" - 3/4" - 1" - 1.1/4" - 1.1/2" - 1.3/4" - 2")
Servem para expelir continuamente o ar acumulado durante a operação da rede.

1	FLUTUADOR	INOX OU BUNA N
2	CORPO	NODULAR GG 30
3	O'RING	BUNA N
4	TAMPA	NODULAR GG 30
5	PARAFUSO/PORCA	SAE 1020

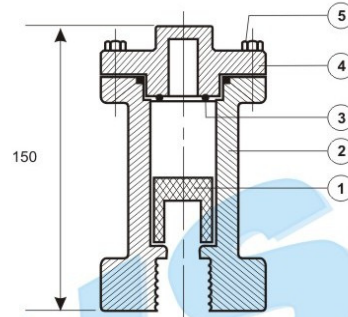


FIGURA VTF-02 VENTOSA FLANGEADA SIMPLES

São utilizadas em tubulações de pequeno diâmetro, onde permitem a adequada orientação do ar. Servem para expelir continuamente o ar acumulado durante a operação da rede.

1	FLUTUADOR	INOX OU BUNA N
2	CORPO	NODULAR GG 30
3	O'RING	BUNA N
4	TAMPA	NODULAR GG 30
5	PARAFUSO/PORCA	SAE 1020

DN	A	B	C	D	F	G	H
50	98	125	165	19	4	19	170
75	127	160	194	19	8	19	170
100	153	180	220	19	8	19	170

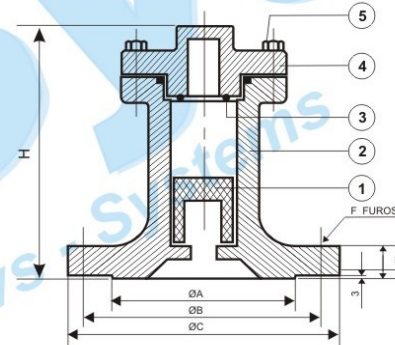


FIGURA VTTF-03 VENTOSA TRIPLICE FUNÇÃO

São utilizadas em tubulações de grande vazão, tendo por finalidade adequar o fluxo de ar, assegurando a saída do ar que se forma dentro das tubulações durante a operação.

Servem para expelir o ar deslocado pela água durante o enchimento da linha.

Admitir o ar durante o esvaziamento da linha.

Expelir continuamente o ar durante a operação da rede.

POS.	DENOMINAÇÃO	MATERIAL
1	CORPO	NODULAR GG 30
2	FLUTUADOR	INOX OU BUNA N
3	O'RING	BUNA N
4	PREME GAXETA	NODULAR GG 30
5	TAMPA	NODULAR GG 30
6	PARAFUSO/PORCA	SAE 1020

DN	A	B	C	D	F	G	H
50	98	125	165	19	4	19	170
75	127	160	194	19	8	19	170
100	153	180	220	19	8	19	274
150	209	240	285	19	8	23	245
200	264	295	340	20	8	23	264

PRESSÃO DE TESTE HIDROSTÁTICO 16 Kgf/cm²

