

Válvula Retenção de Aço Fundido com Flanges/ANSI 300 e 600

Tipo Portinhola - Figura 311 (300lbs) e 312 (600 lbs)

Para Vapor, Líquidos e Gases - ANSI. 300 e 600

Normas: Face a Face - ANSI-B-16.10
Flanges - ANSI-B-16.5
Flanges co face junta anel RTJ
Solda de Topo - ANSI-B-16.25

Anéis de assentamento roscados ao corpo
Gaveta blindada em aço inox 11,5 a 13,5% Cr

Outras características de execução dos internos conforme abaixo:

MATERIAL
AISI 304
AISI 316
STELLITE
NIQUEL-COBRE
MONEL

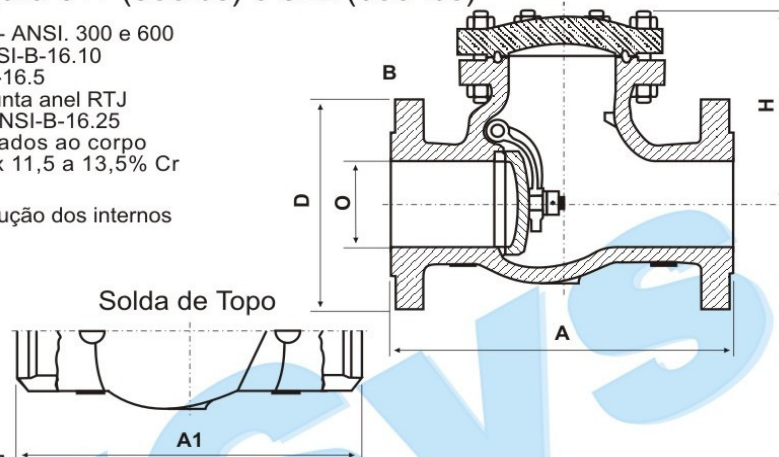


Figura 311 - 300 lbs		A / A1	B	D	O	H
Nominal						
Polegada	mm.					
1/2"	15	152,4	14,2	95,3	12,7	85
3/4"	20	177,8	15,7	117,3	19,1	90
1"	25	215,9	17,5	123,9	25,4	91
1.1/2"	40	241,3	20,6	155,4	38,1	115
2"	50	266,7	22,4	165,1	50,8	156
2.1/2"	65	292,1	25,4	190,5	63,5	170
3"	80	317,5	28,4	209,6	76,2	205
4"	100	355,6	31,8	254,0	101,6	220
6"	150	444,5	36,6	317,5	152,4	270
8"	200	533,4	41,1	381,0	203,2	315
10"	250	622,3	47,8	444,5	254,0	380
12"	300	711,2	50,8	520,7	304,8	410
14"	350	838,2	53,8	584,2	336,6	480
16"	400	863,6	57,2	647,7	387,0	535

Figura 312 - 600 lbs		A / A1	B	D	O	H
Nominal						
Polegada	mm.					
1/2"	15	165,1	14,2	95,3	12,7	85
3/4"	20	190,5	15,7	117,3	19,1	90
1"	25	215,9	17,5	123,9	25,4	91
1.1/2"	40	241,3	22,4	155,4	38,1	115
2"	50	292,1	25,4	165,1	50,8	185
2.1/2"	65	330,2	28,4	190,5	63,5	200
3"	80	355,6	31,8	209,6	76,2	210
4"	100	431,8	38,1	273,0	101,6	270
6"	150	558,8	47,8	355,6	152,4	315
8"	200	660,4	55,6	419,1	200,0	415
10"	250	787,4	63,6	508,0	248,0	455
12"	300	838,2	66,5	558,8	298,5	540
14"	350	889,0	69,9	603,3	327,0	610
16"	400	990,6	76,2	685,8	375,0	690

