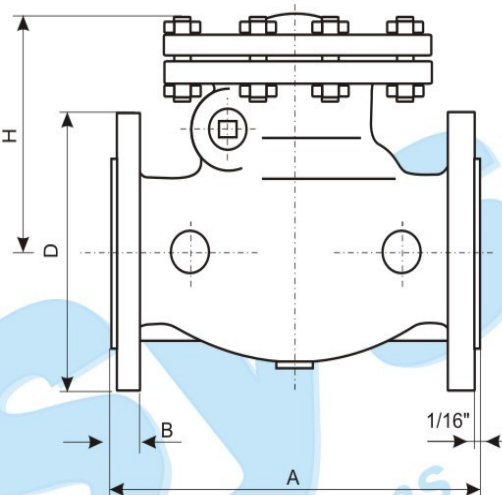


Válvula Retenção de Aço Fundido com Flanges / ANSI 150

Figura 310

Tipo Portinhola

Para Vapor, Líquidos e Gases - ANSI. 150
Normas: Face a Face ANSI.- B - 16 - 10
Flanges ANSI.- B - 16 - 5
Anel de Assentamento Roscado ao Corpo



Pressão de Serviço em Lb/Po² - ANSI.B.16.1
Temperatura °F em Função do Serviço

TEMP.	PRES.	TEMP.	PRES.	TEMP.	PRES.
200 a 100	285	600	210	850	105
200	260	650	205	900	65
300	250	700	205	950	40
400	245	750	195	1000	20
500	230	800	160	-	-

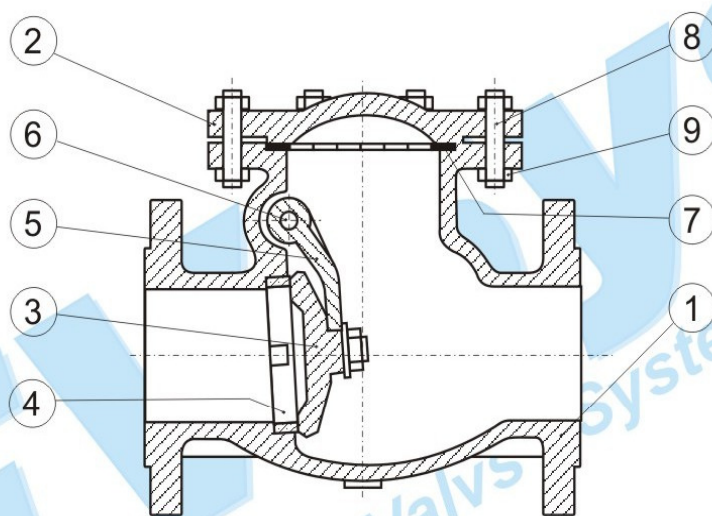
Nominal		A	B	D	H	DIÂM. FURAÇÃO	DIÂM. FURO	Nº FUROS
Pol.	mm.							
2"	50	203.2	19.0	152.4	145	120.6	19.0	4
2 1/2"	65	215.9	22.2	177.8	160	139.7	19.0	4
3"	80	241.3	23.8	190.5	170	152.4	19.0	4
4"	100	292.1	23.8	228.6	190	190.5	19.0	8
5"	125	330.2	23.8	254.0	230	215.9	22.2	8
6"	150	355.6	25.4	279.4	290	241.3	22.2	8
8"	200	495.3	28.5	342.9	330	298.4	22.2	8
10"	250	622.3	30.1	406.4	345	361.9	25.4	12
12"	300	698.5	31.7	482.6	392	431.8	25.4	12
14"	350	787.4	24.9	533.4	415	476.2	28.5	12
16"	400	863.6	36.5	596.9	470	539.7	28.5	16



Válvula Retenção de Aço Fundido com Flanges / ANSI 150

Figura 310

TIPO PORTINHOLA



POS.	DISCRIMINAÇÃO	MATERIAL
1	CORPO	AÇO Fº. ASTM.A 216 Gr. WCB
2	TAMPA	AÇO Fº. ASTM.A 216 Gr. WCB
3	DISCO DE VEDAÇÃO	AÇO INOX. ASTM.A 296CA. 15
4	ANEL DE VEDAÇÃO	AÇO INOX. ASTM.A 296CA. 15
5	BRAÇO	AÇO Fº. ASTM.A 216 Gr. WCB
6	EIXO	AÇO INOX. ASTM.A 182 F. 6
7	JUNTA	AMIANTO ENCAMISADO
8	PRISIONEIRO	AÇO ASTM.A 193 Gr. B. 7
9	PORCA	AÇO ASTM.A 194 Gr. B. 2.H

ENSAIOS
HIDROSTÁTICOS
ANSI - B - 16 - 5

	Lb/PI ²	Kg/cm ²
CORPO	350	225
VEDAÇÃO	225	175

