

Válvula Guilhotina Standard

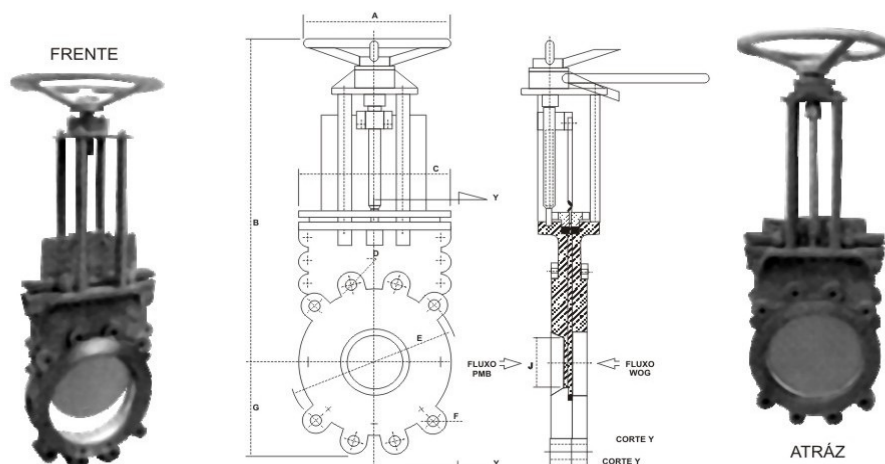


FIGURA GUI 1500

Válvula guilhotina para ser instalada entre flanges padrão ANSI-B-16.5 ou DIN PN-10/16. Passagem plena para massas, pastas, borras e resíduos industriais com 100% de estanqueidade. Passagem reduzida para água, óleo, gases, pastas e borras com 100% de estanqueidade.

MATERIAIS DE CONSTRUÇÃO

	A 126 CL B	A 216 GR WCB	A 351 CF8	A 351 CF8M
CORPO	A 536	A 536	A 351 CF8	A 351 CF8M
PREME GAXETA	A 536	A 536	A 351 CF8	A 351 CF8M
FACA	AISI 304	AISI 304	AISI 304	AISI 316
HASTE	AISI 304	AISI 304	AISI 304	AISI 316
BUCHA DA HASTE	BRONZE	BRONZE	BRONZE	BRONZE
CURSOR	BRONZE	BRONZE	BRONZE	BRONZE
GUIA DA FACA	PTFE	PTFE	PTFE	PTFE
ANEL DE VEDAÇÃO	PTFE	PTFE	PTFE	PTFE
GAXETA	PTFE	PTFE	PTFE	PTFE
JUNTA	A ESPECIFICAR	A ESPECIFICAR	A ESPECIFICAR	A ESPECIFICAR
CASTELO	A 536 / SAE 1020	A 536 / SAE 1020	A 536 / SAE 1020	A 536 / SAE 1020

DIMENSÕES

Ø m/m	Ø Pol	A	B	C	D	D	E	E	F	G	H	J	PRES.SERVIÇO (BR)
50	2"	220	332	115	5/8	M16	120,6	125	19	57,5	40	40	10
65	2.1/2"	220	364	135	5/8	M16	139,7	145	19	67,5	40	54	10
75	3"	220	379	145	5/8	M16	152,4	160	19	96	50	65	10
100	4"	280	446	168	5/8	M16	190,5	180	19	112	50	85	10
125	5"	280	479	198	3/4	M16	215,9	210	19	125	50	110	10
150	6"	280	532	220	3/4	M20	241,3	240	22	140	60	135	10
200	8"	360	646	270	3/4	M20	298,4	295	22	170	60	180	10
250	10"	360	743	330	7/8	M20	361,9	350	22	203	70	230	7
300	12"	360	864	380	7/8	M20	431,8	400	-	190	70	280	7
350	14"	580	977	440	1	M20	476,2	460	-	220	70	320	5
400	16"	580	1.095	506	1	M24	539,7	515	-	253	90	370	4
450	18"	580	1.221	560	1.1/8	M24	577,8	565	-	280	90	420	4
500	20"	580	1.318	620	1.1/8	M24	635	620	-	310	110	460	4
600	24"	580	1.531	762	1.1/4	M27	749,3	725	-	381	110	570	4
700	28"	580	1.779	866	1.1/4	M27	836,6	840	-	434	130	680	3

SISTEMAS DE ACIONAMENTO

VO	Volante manual com haste não ascendente	VC	Volante para corrente
VR	Volante com redutor de engrenagem	AL	Alavanca com fecho rápido (Ø até 6")
PN	Pneumático dupla ação com duplo amortecimento	MO	Atuador Eletromecânico

