

Válvula Guilhotina Monobloco

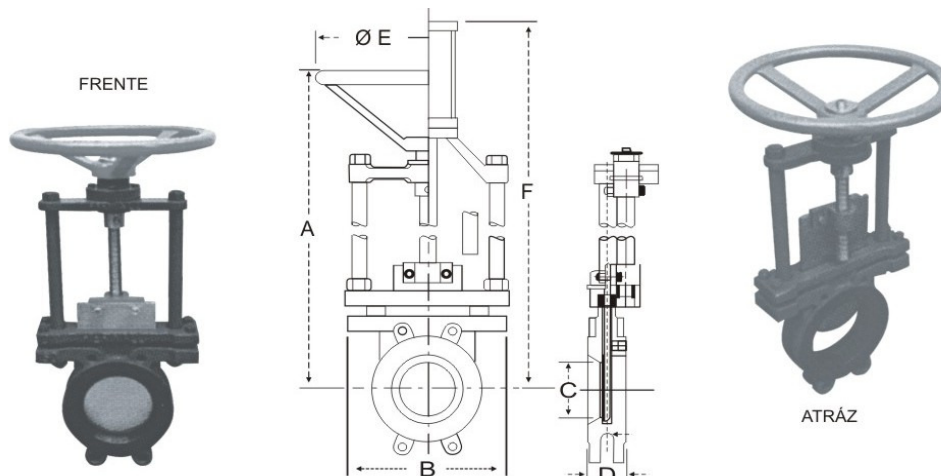


FIGURA GUI 1000

Válvula guilhotina monobloco para ser instalada entre flanges padrão ANSI-B- 16.5 ou DIN PN-10 / 16. Construída em uma única peça para eliminar pontos de vazamento e manutenções como substituições de juntas, parafusos etc..

Esta válvula atende praticamente todo os tipos de aplicações: água, óleo, gases, massas, sólidos, vácuo, etc.

MATERIAIS DE CONSTRUÇÃO

	A 126 CL B	A 216 GR WCB	A 351 CF8	A 351 CF8M
CORPO	A 536	A 536	A 351 CF8	A 351 CF8M
PREME GAXETA	A 536	A 536	A 351 CF8	A 351 CF8M
FACA	AISI 304	AISI 304	AISI 304	AISI 316
HASTE	AISI 304	AISI 304	AISI 304	AISI 316
BUCHA DA HASTE	BRONZE	BRONZE	BRONZE	BRONZE
CURSOR	BRONZE	BRONZE	BRONZE	BRONZE
GUIA DA FACA	PTFE	PTFE	PTFE	PTFE
ANEL DE VEDAÇÃO	PTFE	PTFE	PTFE	PTFE
GAXETA	PTFE	PTFE	PTFE	PTFE
JUNTA	A ESPECIFICAR	A ESPECIFICAR	A ESPECIFICAR	A ESPECIFICAR
CASTELO	A 536 / SAE 1020	A 536 / SAE 1020	A 536 / SAE 1020	A 536 / SAE 1020

DIMENSÕES

Ø m/m	Ø Pol	A	B	C	D	E	F	PRES.SERVIÇO (BAR)
50	2"	370	248	40	40	220	435	10
65	2.1/2"	390	248	54	40	220	490	10
75	3"	404	248	64	50	220	534	10
100	4"	468	256	85	50	350	600	10
125	5"	492	256	110	50	350	670	10
150	6"	534	308	135	60	350	740	10
200	8"	640	392	180	60	440	880	10
250	10"	755	462	230	70	440	1.160	7
300	12"	900	565	280	70	440	1.350	7
350	14"	1.000	430	320	76,2	550	1.350	5
400	16"	1.200	470	370	88,9	550	1.490	4
450	18"	1.250	545	420	88,9	550	1.740	4
500	20"	1.390	590	470	114,3	800	1.915	4
600	24"	1.550	690	570	114,3	800	2.540	4

SISTEMAS DE ACIONAMENTO

VO	Volante manual com haste não ascendente	VC	Volante para corrente
VR	Volante com redutor de engrenagem	AL	Alavanca com fecho rápido (Ø até 6")
PN	Pneumático dupla ação com duplo amortecimento	MO	Atuador Eletromecânico

