

Válvula Globo de Aço Fundido com Flanges / DIN-PN 40

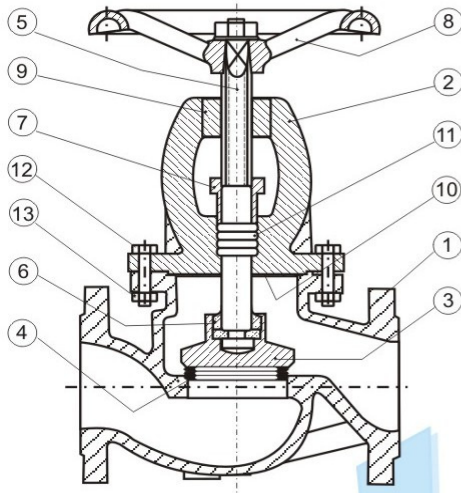


Figura 240

TIPO AERODINÂMICA

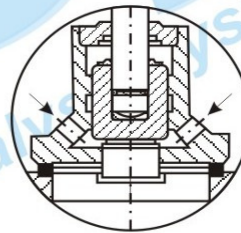
Outras características de execução dos internos conforme abaixo:

MATERIAL
AISI 304
AISI 316
BRONZE
F° F°
TEFLON

ADAPTAÇÕES:

Obturador conjugado com retenção - Sem retorno
Volante para corrente
Volante com caixa de redução
Acionamento Elétrico.

CLASSE PN 40									
Nominal		A	B	C	D	H	DIAM FURAÇÃO	DIAM FURO	Nº FUROS
POL	MM								
1.1/2"	40	228.6	18	180	150	460	110	18	4
2"	50	266.7	20	180	165	470	125	18	4
2.1/2"	65	292.1	22	235	185	495	145	18	8
3"	80	317.5	24	235	200	555	160	18	8
4"	100	355.6	24	320	235	650	190	22	8
5"	125	400.0	26	320	270	720	220	26	8
6"	150	444.5	28	360	300	780	250	26	8
8"	200	558.8	34	425	375	920	320	30	12
10"	250	622.3	38	580	450	970	385	33	12



Obturador com Pistão de Alívio, permitindo lenta vazão do Fluido através dos orifícios indicados no detalhe, equalizando as pressões entre os Flanges e facilitando a abertura do Obturador adaptado às Válvulas de diâmetro de 200 mm.

ENSAIOS
HIDROSTÁTICOS
DIN - 2401

POS.	DISCRIMINAÇÃO	MATERIAL
1	CORPO	AÇO F° ASTM.A 216 Gr. WCB
2	CASTELO	AÇO F° ASTM.A 216 Gr. WCB
3	OBTURADOR	AÇO F° ASTM.A 216 Gr. WCB
4	ANEL DE VEDAÇÃO	AÇO FORJADO ASTM.A 105 Gr. II
5	HASTE	AÇO INOX. AISI-410
6	PORCA DO OBTURADOR	AÇO CARBONO SAE 1020
7	PREME-GAXETA	AÇO CARBONO SAE 1020
8	VOLANTE	FERRO F°. ASTM.A 126
9	BUCHA DA HASTE	FERRO F°. ASTM.A 126
10	JUNTA	AMIANTO GRAFITADO
11	GAXETA	AMIANTO C/ FIOS DE COBRE
12	PARAFUSO	AÇO ASTM.A 307 Gr. B
13	PORCA	AÇO ASTM.A 307 Gr. B

	Kg/cm ²	Lb/Pol ²
CORPO	60	853
VEDAÇÃO	40	568

