

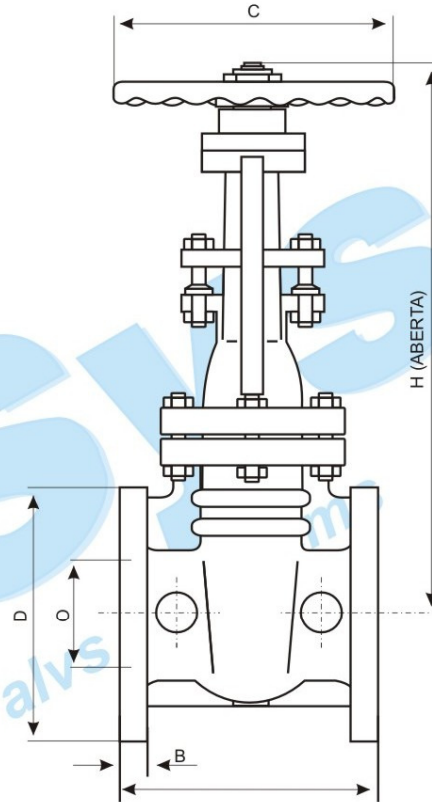
## Válvula Gaveta de Ferro Fundido com Flanges ASME 125

Figura 100

HASTE ASCENDENTE

Para Vapor, Líquidos e Gases - ANSI. 12.5  
Normas: Face a Face ANSI.B. 16.10  
Flanges ANSI.B. 16.1

TEMPERATURA DE SERVIÇO	PRESSÃO DE SERVIÇO	
	DIÂMETRO NOMINAL DA VÁLVULA	
	2" a 12"	14" a 18"
° F	Lb / Pol <sup>2</sup>	Lb / Pol <sup>2</sup>
-20 a 150	175	150
200	165	135
225	155	130
250	150	125
275	145	120
300	140	110
325	130	105
350	125	100



Nominal		A	B	C	D	O	H	DIÂM. FURAÇÃO	DIÂM. FURO	Nº FUROS
Pol.	mm.									
2"	50	177.8	15.8	200	152.4	50.8	355	120.6	19.0	4
2 1/2"	65	190.5	17.4	200	177.8	63.5	385	139.7	19.0	4
3"	80	203.2	19.0	230	190.5	76.2	465	152.4	19.0	4
4"	100	228.6	23.8	250	228.6	101.6	568	190.5	19.0	8
5"	125	254.0	23.8	250	254.0	127.0	660	215.9	22.2	8
6"	150	266.7	25.4	300	279.4	152.4	765	241.3	22.2	8
8"	200	292.1	28.5	358	342.9	203.2	940	298.4	22.2	8
10"	250	330.2	30.1	406	406.4	254.0	1150	361.9	25.4	12
12"	300	355.6	31.7	480	482.6	304.8	1335	431.8	25.4	12
14"	350	381.0	34.9	558	533.4	336.6	1470	476.2	28.5	12
16"	400	406.4	36.5	558	596.9	387.4	1640	539.7	28.5	16
18"	450	431.8	39.6	610	635.0	438.2	1800	577.8	31.7	16



## Válvula Gaveta de Ferro Fundido com Flanges ASME 125

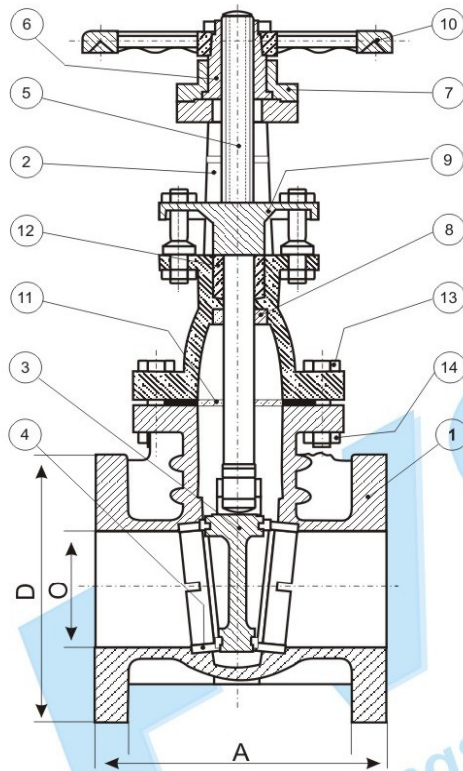


Figura 100

HASTE ASCENDENTE

Outras características de execução dos internos conforme abaixo:

MATERIAL
AISI 304
AISI 316
AISI 410
MONEL
BRONZE
F° F°

ADAPTAÇÕES:

Volante para corrente  
Volante com caixa de redução  
Acionamento Elétrico, Pneumático

POS.	DISCRIMINAÇÃO	MATERIAL
1	CORPO	Fe. FUNDIDO ASTM.A 126
2	CATELO	Fe. FUNDIDO ASTM.A 126
3	GAVETA	Fe. FUNDIDO ASTM.A 126
4	ANÉIS DE CEDAÇÃO	Br. FUNDIDO ASTM.B.62
5	HASTE	LATÃO ASTM.B.62
6	BUCHA DA HASTE	Br. FUNDIDO ASTM.B. 62
7	GUIA DA BUCHA	Fe. FUNDIDO ASTM.A 126
8	CONTRA VEDAÇÃO	Br. FUNDIDO ASTM.B.62
9	PREME-GAXETA	Fe. FUNDIDO ASTM.A 126
10	VOLANTE	FERRO NODULAR
11	JUNTA	AMIANTO GRAFITADO
12	GAXETA	AMIANTO C/ FIOS DE COBRE
13	PARAFUSO	AÇO ASTM.A 307 Gr.B
14	PORCA	AÇO ASTM.a 307 Gr.B

ENSAIOS  
HIDROSTÁTICOS  
PRESSÕES Lb/Pol<sup>2</sup>  
ANSI.B.16.1

NOMINAL	CORPO	VEDAÇÃO
2" a 12"	350	225
14" a 18"	265	175

