

Válvula Gaveta de Aço Fundido com Flanges ASME 900

Figura 113

Para Vapor, Líquidos e Gases - ANSI. 900

Normas: Face a Face - ANSI-B-16.10
Flanges - ANSI-B-16.5
Flanges com face junta anel RTJ
Solda de Topo - ANSI-B-16.25

Haste ascendente.

Reengaxetamento em serviço

Bucha da haste substituível em operação

Anéis de assentamento roscados ao corpo

Gaveta blindada em aço inox 11,5 a 13,5% Cr

Outras características de execução dos internos conforme abaixo:

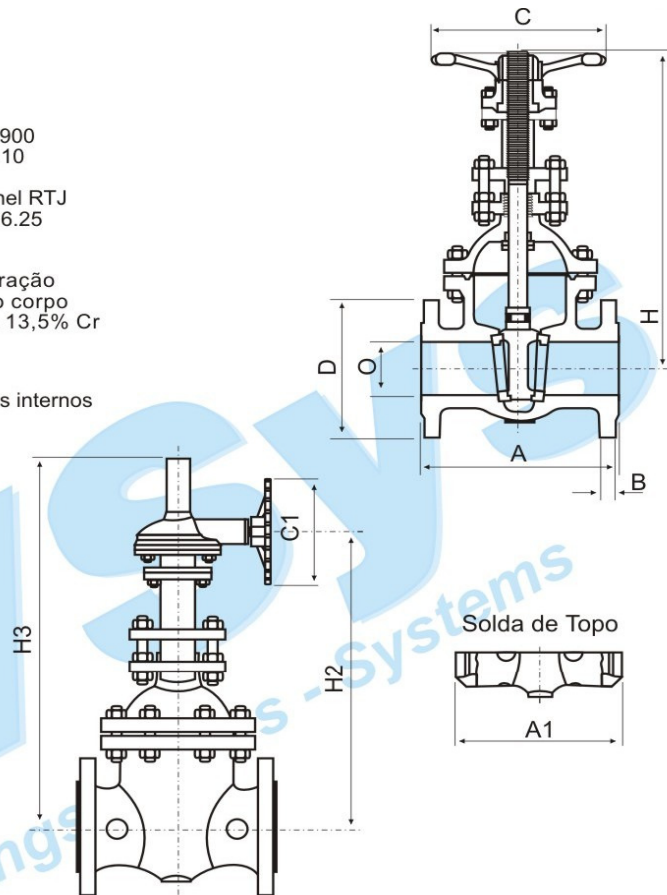
MATERIAL
AISI 304
AISI 316
STELLITE
NIQUEL-COBRE
MONEL

ADAPTAÇÕES:

Volante para corrente

Volante com caixa de redução

Acionamento Elétrico, Pneumático



Nominal		A / A1	B	C	C1	D	O	H	H2	H3
Polegada	mm.									
1/2"	15	215,9	22,4	150		120,7	12,7	225		
3/4"	20	228,6	25,4	150		130,0	17,5	225		
1"	25	254,0	28,4	200		149,4	22,1	269		
1. 1/2"	40	304,8	31,2	250		177,8	34,8	431		
2"	50	368,3	38,1	300		215,9	47,5	500		
2. 1/2"	65	419,1	41,1	350		244,3	57,2	590		
3"	80	381,0	38,1	350		241,3	73,0	580		
4"	100	457,2	44,5	400	350	292,1	98,3	605	655	885
6"	150	609,6	55,6	650	400	381,0	146,1	837	910	1.180
8"	200	736,6	63,5	650	500	469,9	190,5	1.000	1.140	1.445
10"	250	838,2	69,9	800	500	546,1	238,0	1.340	1.325	1.680
12"	300	965,2	79,2	800	500	609,6	282,4	1.450	1.560	1.965
14"	350	1.028,7	85,9	800	650	641,4	311,2	1.500	1.690	2.115

