

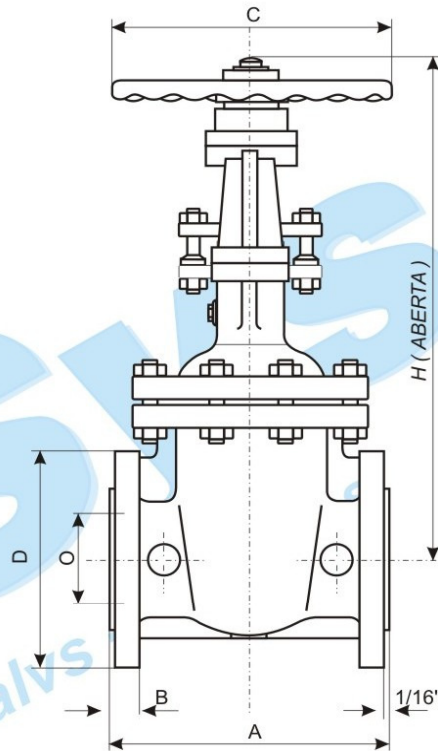
Válvula Gaveta de Aço Fundido com Flanges ASME 300

Figura 111

Para Vapor, Líquidos e Gases - ANSI. 300
 Normas: Face a Face ANSI.- B - 16 - 10
 Flanges ANSI.- B - 16 - 5
 Construção API 600 - MSS - SP - 25
 Reengaxetamento em Serviço.
 Bucha da Haste Substituível em Operação
 Anéis de Assentamento Roscados ao Corpo
 Gaveta Blindada em Aço Inox. 11.5 a 13.5% Cr.

Pressão de Serviço em Lb/PoI² - ANSI.B.16.5
 Temperatura °F em Função do Serviço

TEMP.	PRES.	TEMP.	PRES.	TEMP.	PRES.
-20 a 100	740	600	545	850	265
200	675	650	535	900	170
300	655	700	535	950	105
400	635	750	505	1000	50
500	600	800	410	-	-



Nominal		A	B	C	D	O	H	DIÂM. FURAÇÃO	DIÂM. FURO	Nº FUROS
PoI.	mm.									
1 1/2"	40	190.5	20.6	165	155.5	38.1	378	114.3	22.2	4
2"	50	215.9	22.2	200	165.1	50.8	409	127.0	19.0	8
2 1/2"	65	241.3	25.4	200	190.5	63.5	445	149.2	22.2	8
3"	80	282.5	28.5	230	209.5	76.2	534	168.2	22.2	8
4"	100	304.8	31.7	270	254.0	101.6	641	200.0	22.2	8
5"	125	381.0	34.9	270	279.4	127.0	750	234.9	22.2	8
6"	150	403.2	36.5	358	317.5	152.4	855	269.8	22.2	12
8"	200	419.1	41.2	406	381.0	203.2	1035	330.2	25.4	12
10"	250	457.2	47.6	508	444.5	254.0	1255	387.3	28.5	16
12"	300	501.6	50.8	558	520.7	304.8	1455	450.8	31.7	16
14"	350	762.0	53.9	650	584.2	336.6	1590	514.3	31.7	20



Válvula Gaveta de Aço Fundido com Flanges ASME 300

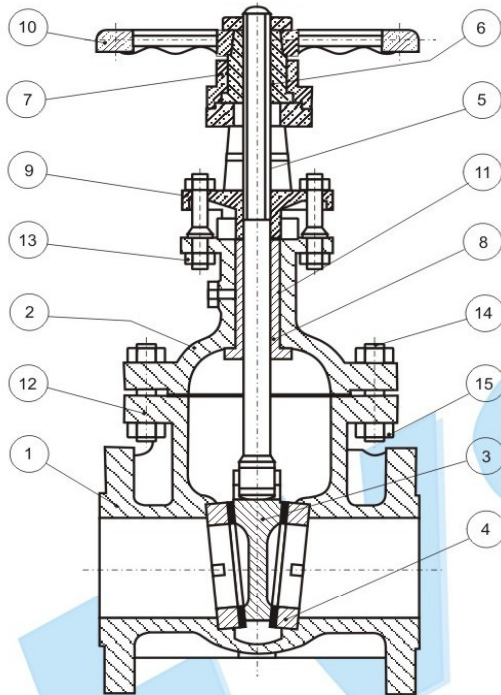


Figura 111

HASTE ASCENDENTE

Outras características de execução dos internos conforme abaixo:

MATERIAL
AISI 304
AISI 316
STELLITE
BRONZE
NÍQUEL-COBRE
MONEL

ADAPTAÇÕES:

Volante para corrente
Volante com caixa de redução
Acionamento Elétrico, Pneumático

POS.	DISCRIMINAÇÃO	MATERIAL
1	CORPO	AÇO Fº ASTM.A 216 Gr. WCB
2	CASTELO	AÇO Fº ASTM.A 216 Gr. WCB
3	GAVETA	AÇO Fº ASTM.A 216 Gr. WCB
4	ANÉIS DE VEDAÇÃO	AÇO INOX.ASTM.A 296 CA - 15
5	HASTE	AÇO INOX.ASTM.A 182 F - 6
6	BUCHA DE HASTE	BRONZE Fº ASTM.B. 62
7	GUIA DA BUCHA	AÇO Fº ASTM.A 216 Gr. WCB
8	CONTRA VEDAÇÃO	AÇO INOX.ASTM.A 182 F - 6
9	PREME-GAXETA	AÇO Fº ASTM.A 216 Gr. WCB
10	VOLANTE	FERRO NODULAR
11	ANEL LANTERNA	AÇO CARBONO SAE. 1020
12	JUNTA	AMIANTO ENCAMISADO
13	GAXETA	AMIANTO C/ FIOS DE COBRE
14	PRISIONEIRO	AÇO ASTM.A 193 Gr. B7
15	PORCA	AÇO ASTM.A 194 Gr. 2H

ENSAIOS
HIDROSTÁTICOS
PRESSÕES Lb/Pol²
ANSI.B.16.5

	Lb/Pol ²	Kg cm ²
CORPO	1125	79
VEDAÇÃO	815	57.3

