

Válvula Gaveta de Aço Fundido com Flanges ASME 1.500

Figura 114

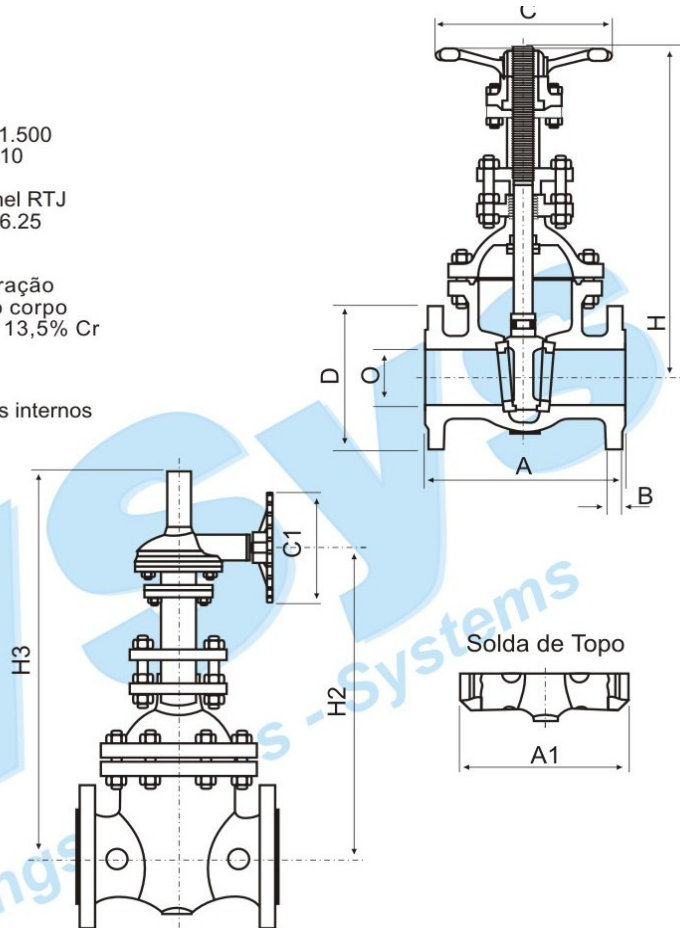
Para Vapor, Líquidos e Gases - ANSI. 1.500
Normas: Face a Face - ANSI-B-16.10
Flanges - ANSI-B-16.5
Flanges com face junta anel RTJ
Solda de Topo - ANSI-B-16.25
Haste ascendente.
Reengaxetamento em serviço
Buchas da haste substituível em operação
Anéis de assentamento roscados ao corpo
Gaveta blindada em aço inox 11,5 a 13,5% Cr

Outras características de execução dos internos conforme abaixo:

MATERIAL
AISI 304
AISI 316
STELLITE
NIQUEL-COBRE
MONEL

ADAPTAÇÕES:

Volante para corrente
Volante com caixa de redução
Acionamento Elétrico, Pneumático



Nominal		A / A1	B	C	C1	D	O	H	H2	H3
Polegada	mm.									
1/2"	15	215,9	22,4	150		120,7	12,7	225		
3/4"	20	228,6	25,4	150		130,0	17,5	225		
1"	25	254,0	28,4	200		149,4	22,1	269		
1. 1/2"	40	304,8	31,2	250		177,8	34,8	431		
2"	50	368,3	38,1	300		215,9	47,5	500		
2. 1/2"	65	419,1	41,1	350		244,3	57,2	590		
3"	80	469,9	47,8	400		266,7	70,0	600		
4"	100	546,1	53,8	500	350	311,2	92,0	650	685	915
6"	150	704,9	82,6	650	500	393,7	136,4	905	960	1.225
8"	200	831,9	91,9	800	500	482,6	177,8	1.260	1.396	1.695
10"	250	990,6	108,0	800	500	584,2	222,3	1.440	1.565	1.910
12"	300	1.130,3	124,0	1.000	650	673,1	263,4	1.560	1.685	2.110
14"	350	1.257,3	133,4		650	749,3	288,8		1.820	2.280

