

## Tripartida Passagem Plena e Reduzida com Flanges

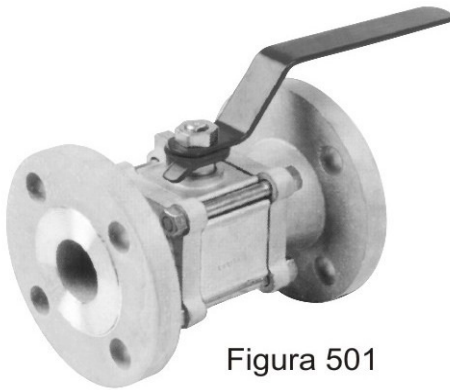
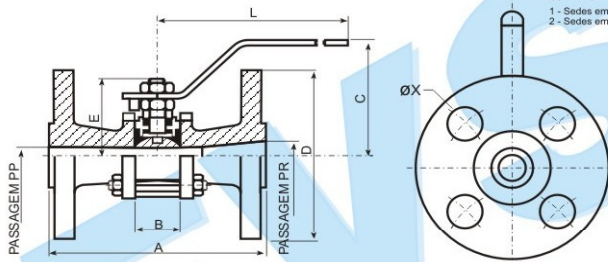


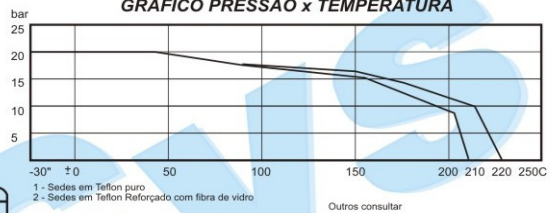
Figura 501



### ESPECIFICAÇÕES

- \* Válvula de esfera
- \* Em aço carbono WCB; CF8 (SS304); CF8M (SS316) Microfundido
- \* Corpo tripartido
- \* Para aplicação química e industrial
- \* Haste a prova de explosão
- \* Conexão Flangeada
- \* Padrão ANSI 150 LB
- Normas e Padrões**
- \* Medidas face-a-face ANSI B16.10 CL 150 Lbs
- \* Flanges de ligação ANSI B16.5 Cl 150 CL 150 Lbs
- \* Norma de teste: BS 6755

### GRÁFICO PRESSÃO x TEMPERATURA

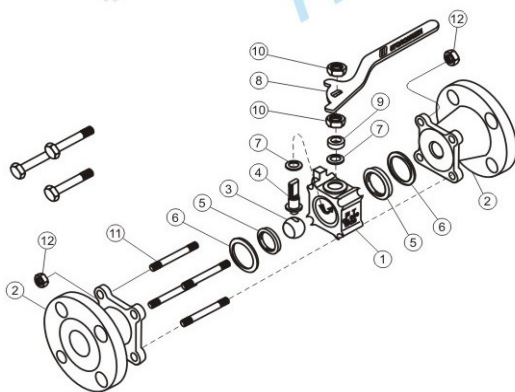


### PASSAGEM REDUZIDA - Medidas em mm

Bitola	Passagem	A	B	C	E	L	ØX	Peso (kg)
1/2"	15	11,1	108	20,5	58	38	120	15,8 (4)
3/4"	20	14,3	118	25	60	43	120	15,8 (4)
1"	25	20,6	127	31	71	55	160	15,8 (4)
1 1/4"	32	25,4	140	42	81	60	160	15,8 (4)
1 1/2"	40	31,7	165	40	105	79	175	15,8 (4)
2"	50	38,1	178	53	108	87	175	19,0 (4)

### PASSAGEM PLENA

Polegada	DN	Passagem	A	B	C	E	L	X	Peso (kg)
1/2"	15	14,3	108	23,4	58	43	105	15,8 (4)	1,3
3/4"	20	20,4	117,3	28	63	46	105	15,8 (4)	1,8
1"	25	25,4	127	34	70	54	155	15,8 (4)	2,5



POSIÇÃO	DENOMINAÇÃO	QUANTIDADE
01	Corpo	01
02	Tampa	02
03	Esfera	01
04	Haste	01
05	Sede	02
06	Junta	02
07	Gaxeta	02
08	Alavanca	01
09	Separador	01
10	Porca da Haste	02
11	Parafuso	04
12	Porca	08

