

## Válvula de Retenção tipo wafer de dupla portinhola e com portinhola única

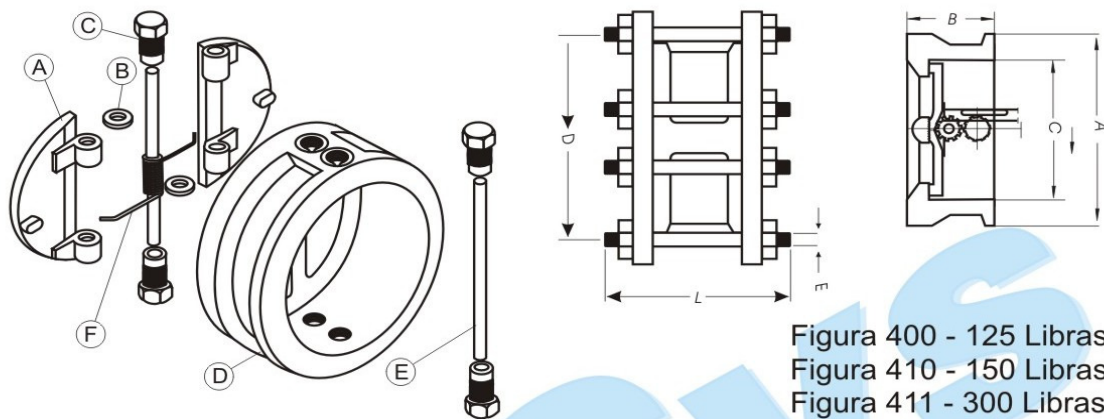


Figura 400 - 125 Libras  
Figura 410 - 150 Libras  
Figura 411 - 300 Libras

### DUPLA PORTINHOLA

DIÂM	MATERIAL DO CORPO	MATERIAL DO FLAP	VEDAÇÃO
2	BRONZE	SAE 1020	BUNA-N
3	SAE 1020	ASTM-A-536 - NODULAR	EPDM
4	ASTM-A 126 GR B	ASTM-A-216 GR WCB	SILICONE
6	ASTM-A-536-NODULAR	AÇO INOX-AISI 304	NEOPRENE
8	ASTM-A-216 GR WCB	AÇO INOX-AISI 316	HYPALON
10	AÇO INOX-AISI 304		VITON
12	AÇO INOX-AISI 316		METAL/METAL
14			VEDAÇÕES ESPECIAIS

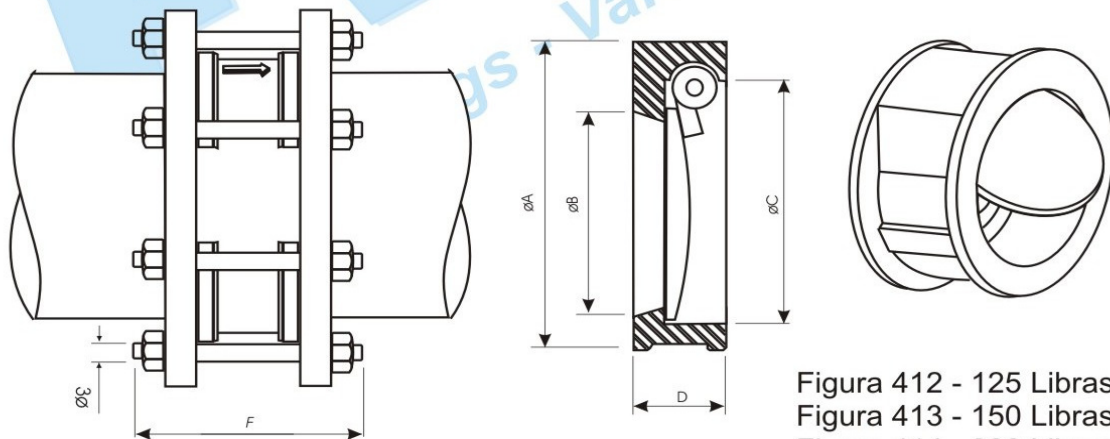


Figura 412 - 125 Libras  
Figura 413 - 150 Libras  
Figura 414 - 300 Libras

### PORTINHOLA ÚNICA