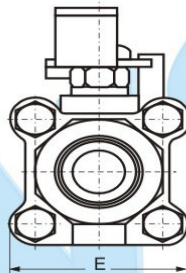


Esfera Tripartida Passagem Plena e Reduzida



Passagem Reduzida 1/2" a 3"
Passagem Plena 1/4" a 2 1/2"

Figura 500 (WCB)
Figura 500 (CF8)
Figura 500 (CF8M)
Figura 500 (LT)

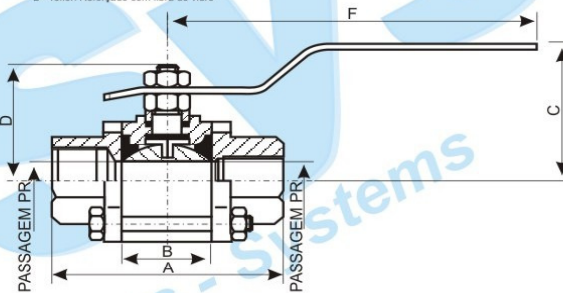
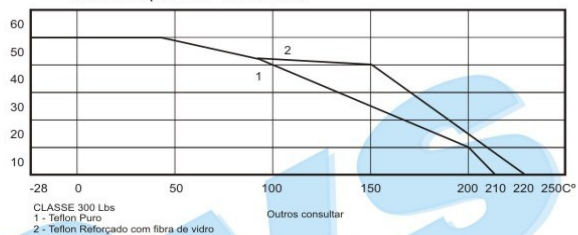


TRIPARTIDA PASSAGEM REDUZIDA

Bitola	Passagem	A	B	C	D	E	F	Peso (kg)	
1/2"	15	11,1	65	20,5	42	38	46	120	0,5
3/4"	20	14,3	70	25	46	43	51	120	0,7
1"	25	20,6	91	31	57	55	59	160	1,2
1 1/4"	32	25	103	42	57	60	68	160	1,8
1 1/2"	40	31,7	113	46	105	76	76	175	2,4
2"	50	38,1	123	53	108	80	88	175	3,6
2 1/2"	65	51	147	64	125	87	112	250	6,3
3"	80	63	175	82	150	119	121	250	10,8

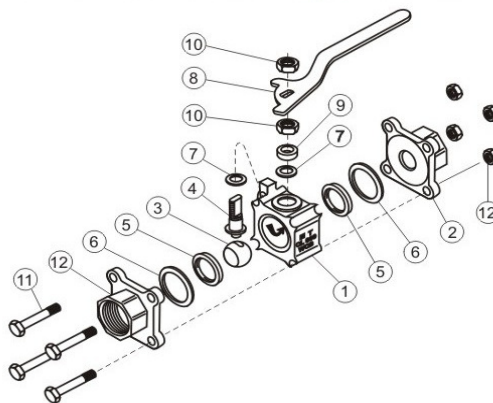
ESPECIFICAÇÕES

- * Corpo em Aço carbono WCB; Aço Inox CF8 e CF8M - Microfundidas Conexões BSP, NPT, SW e BW
- * Corpo em Latão Forjado Conexões BSP e NPT
- * Corpo Tripartido
- * Para aplicação Química ou Industrial
- * Haste a prova de explosão
- * Classe de pressão: 150# / 300#



TRIPARTIDA PASSAGEM PLENA

Bitola	Passagem	A	B	C	D	E	F	Peso (kg)	
1/4"	8	11,1	65	20,5	42	38	46	120	0,6
3/8"	10	11,1	65	20,5	42	38	46	120	0,6
1/2"	15	14,3	70	25	46	43	51	120	0,9
3/4"	20	20,6	91	31	57	55	59	160	1,4
1"	25	25,4	103	42	57	60	68	160	2,0
1 1/4"	32	31,7	113	46	104	74	76	175	2,8
1 1/2"	40	38,1	123	53	110	79	86	175	4,0
2"	50	51	147	64	125	87	112	250	6,7
2 1/2"	65	63	175	82	150	119	121	250	11,7



POSIÇÃO	DENOMINAÇÃO	QUANTIDADE
01	Corpo	01
02	Tampa	02
03	Esfera	01
04	Haste	01
05	Sede	02
06	Junta	02
07	Gaxeta	02
08	Alavanca	01
09	Separador	01
10	Porca da Haste	02
11	Parafuso	04
12	Porca	04

