

## Válvula de Esfera Tripartida com Atuador Pneumático

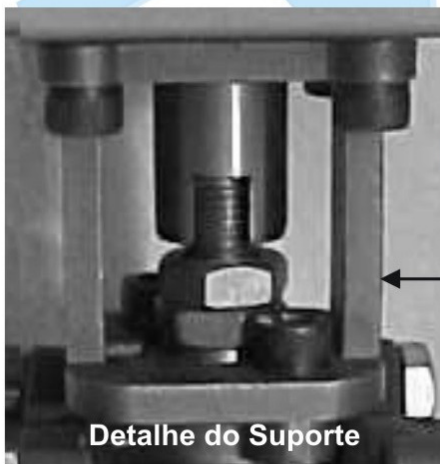


**Figura 500 - ATP-ISO**

Válvula de esfera tripartida com corpo e tampas em Aço Carbono ASTM-A-216 Gr. WCB, Aço Inox AISI 304 ou 316. Passagem plena. Esfera e haste a prova de expulsão, em aço inox com sedes e anéis em PTFE. Extremidades com roscas NPT, BSP ou SW. Parafusos e porcas em Aço carbono zincado ou Aço Inox.

Atuador de dupla ação ou retorno por mola acionamento por sistema de pinhão - cremalheira. Com corpo interno externo em anodizado duro com proteção de pintura epoxi. Pressão mínima de trabalho 6 Kg/cm<sup>2</sup> e máxima de 10 Kg/cm<sup>2</sup>. Conexões a válvula segundo norma ISO 5211 e DIN 3337.

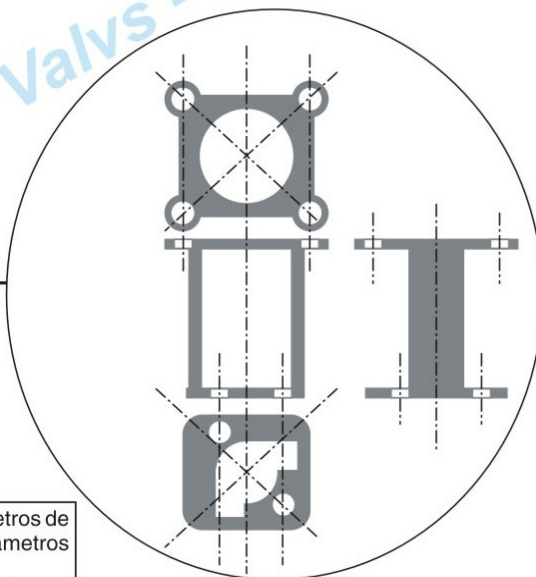
São acoplados por suporte em Aço Carbono ou Aço Inox e parafusos com base ISO diretamente na válvula sem que interfira quando na troca das sedes de PTFE. Vide desenho em detalhe.



**Detalhe do Suporte**

Esta válvula com o corpo tripartido, é fabricada nos diâmetros de até 3 para 150 lbs. Para pressões acima de 150 lbs os diâmetros vão de " até 2".

Também são fabricados com o corpo bipartido 150 e 300 lbs.



Outros tipos de acoplamentos e atuadores também fabricados sob consulta.

