

Esfera Bipartida Passagem Plena com Flanges / ANSI 300



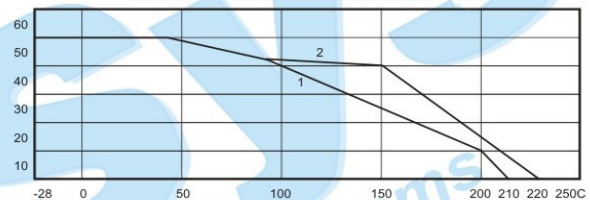
ESPECIFICAÇÃO

- * Válvula de Esfera
- * Em aço carbono CF8 (SS304); CF8M (SS316) Microfundido
- * Corpo Bi Partido
- * Conexão Flangeada
- * Passagem plena
- * Para aplicação Química e Industrial
- * Padrão ANSI 300lbs
- * Haste a prova de Explosão
- * Base para Instalação de Atuador

Normas e Padrões

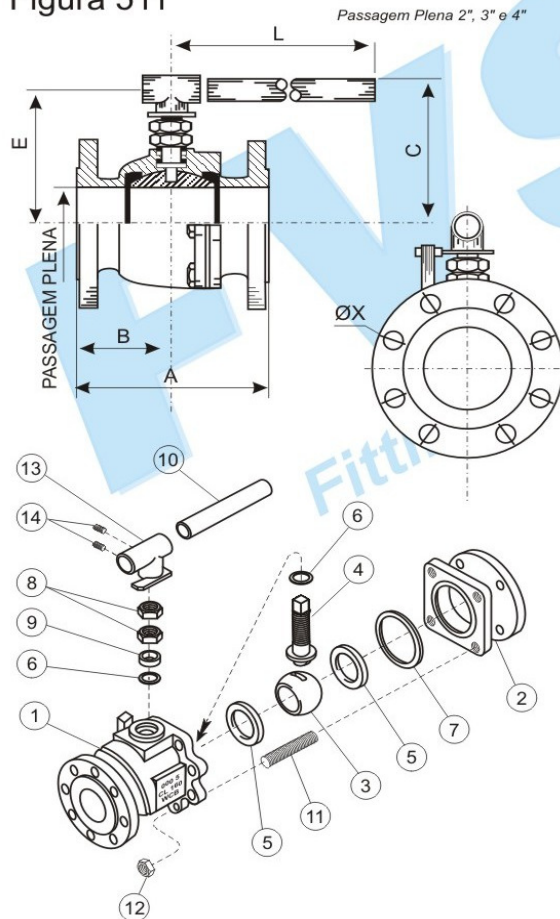
- * Medidas face a face ANSI B16.10 CI 300 Lbs
- * Flanges de ligação ANSI B16.5 CI 300 Lbs
- * Norma de Teste: BS 6755

GRÁFICO PRESSÃO x TEMPERATURA



CLASSE 300 Lbs
1 - Teflon Puro
2 - Teflon Reforçado com fibra de vidro
Outros consultar

Figura 511



BIPARTIDA Classe 300

Bitola	DN	Passagem	A	B	C	E	L	ØX	Peso kg
2"	50	50	216	108	118	118	255	19 (8")	14
3"	80	76	282,5	141,3	174	160	600	22,3 (8")	34
4"	100	100	304,8	152,4	180	165	600	22,3 (8")	55

* Alavanca

POS	DENOMINAÇÃO	QUANTIDADE
01	Corpo	01
02	Tampa	01
03	Esfera	01
04	Haste	01
05	Sede	02
06	Gaxeta	02
07	Junta	01
08	Porca da Haste	02
09	Separador	01
10	Alavanca (tubo)	01
11	Prisioneiro N7	08
12	Porca 2H	08
13	Suporte	01
14	Parafuso Hallens	02

Obs: 10 Vál 2" Alavanca

