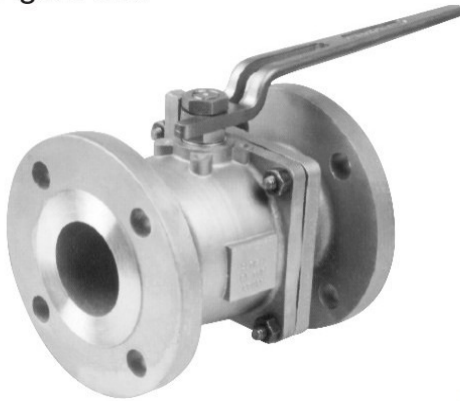


Esfera Bipartida Passagem Plena com Flanges / ANSI 150

Figura 510



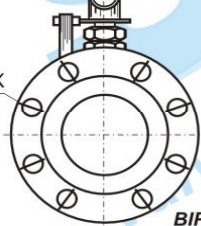
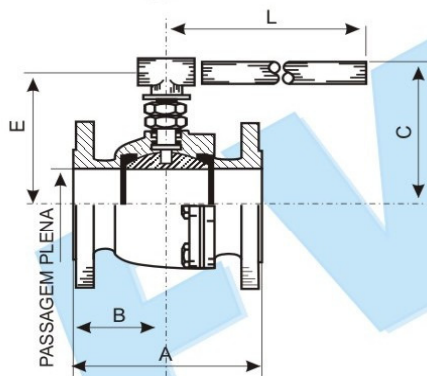
Especificações

- * Válvula de Esfera
- * Em Aço Carbono WCB; CF8 (SS304); CF8'M (SS316) microfundido
- * Corpo Bi Partido
- * Conexão Flangeada
- * Passagem plena
- * Para aplicação química e industrial
- * Padrão ANSI 150 Lbs
- * Haste a prova de explosão
- * Base para instalação de Atuador

Normas e Padrões

- * Medidas face-a-face ANSI B16.10 Cl 150 Lbs
- * Flanges de Ligação ANSI B16.5 Cl 150 Lbs
- * Normas de teste: BS 6755

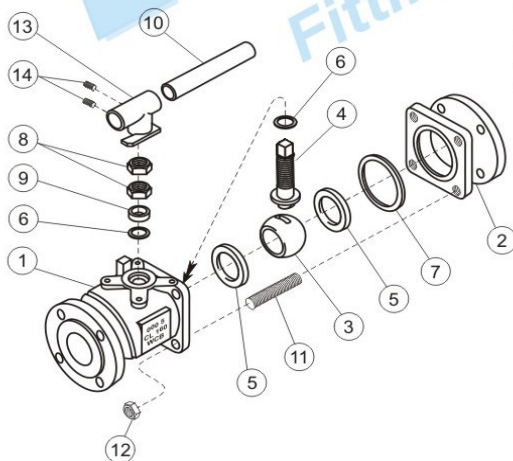
GRÁFICO PRESSÃO x TEMPERATURA



BIPARTIDA Classe 150 - medidas em mm

Bitola		Passagem	A	B	C	E	L	ØX	Peso Kg
Pol.	DN								
2"	50"	50"	177,8"	89"	112"	105"	250"	19 (4)	10,0
2.1/2"	65"	63,5"	190,5"	95"	119"	112"	250"	19 (4)	14,0
3"	80"	76"	203,2"	101"	145"	132"	600"	19 (4)	20,0
4"	100"	100"	228,2"	114"	180"	167"	600"	19 (8)	34,0
6"	150"	150"	267"	128"	270"	245"	1.000"	22.2 (8)	66,0

* Alavanca



POS	DENOMINAÇÃO	QUANTIDADE
01	Corpo	01
02	Tampa	01
03	Esfera	01
04	Haste	01
05	Sede	02
06	Gaxeta	02
07	Junta	01
08	Porca da Haste	02
09	Separador	01
10*	Alavanca (tubo)	01
11	Prisioneiro B7	04
12	Porca 2H	04
13	Suporte	01
14	Parafuso Hallens	02

Obs: 10* Vál 2 e 2 1/2" Alavanca

