

Esfera Bipartida de Latão Forjado

ESPECIFICAÇÕES

Válvula de esfera bipartida, com corpo em latão forjado com proteção bicromatizada, passagem plena, esfera em latão forjado com revestimento cromado, haste com tавamento anti-expulsão, sedes em Teflon, anéis da haste em Viton, extremidades com roscas BSP ou NPT.

Obs: Estas válvulas não são indicadas para gás.

	DESCRIÇÃO	MATERIAIS	NORMA
01	CORPO, EXTREMIDADES, ESFERA E HASTE	LATÃO	ASTM-B-124
02	SEDES	PTFE	
03	PORCA DO CABO	AÇO	SAE 1020
04	SELADOR DE ROSCA	LOCTITE 620	DIN 30661
05	VEDAÇÃO DA HASTE	VITON	
06	ALAVANCA	AÇO	SAE 1020

Figura 564

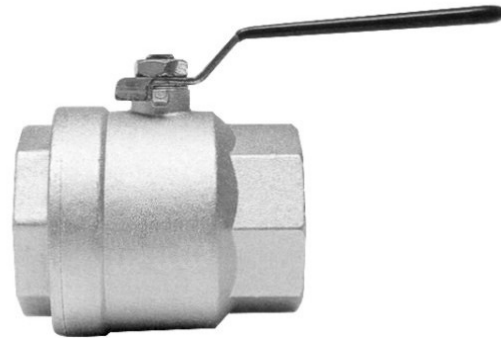
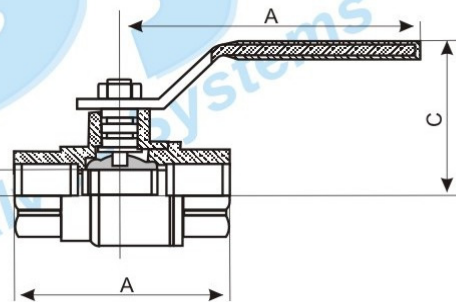
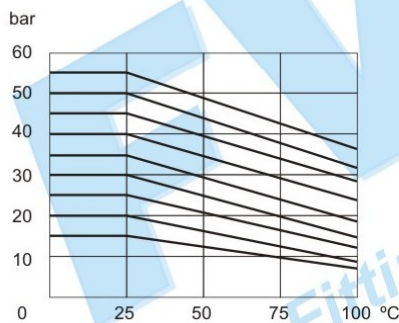


Tabela pressão / Temperatura



MEDIDA		PESO	DIMENSÕES			
IN	DN	Kg	A	B	C	D
1/4	6	0,170	45	85	35	10
3/8	10	0,150	46	85	35	10
1/2	15	0,170	46	85	38	15
3/4	20	0,270	57	85	40	20
1	25	0,420	66	100	47	25
1 1/4	32	0,570	77	100	53	32
1 1/2	40	0,910	88	130	63	40
2	50	1,450	102	130	71	50
2 1/2	65	2,500	130	175	85	63
3	80	4,000	146	250	134	75
4	100	7,000	180	250	152	100

*KV Determinado a partir de cálculos teóricos. O KV é o fluxo em M³/H através da válvula aberta com a perda de 1 Kg/cm².

