

Esfera Bipartida de Latão Forjado Tipo Longo

ESPECIFICAÇÕES

Válvula de esfera bipartida, com corpo em latão forjado com proteção bicromatizada, passagem plena, esfera em latão forjado com revestimento cromado, haste com tamentamento anti-expulsão, sedes em Teflon, anéis da haste em Viton, extremidades com roscas BSP ou NPT.

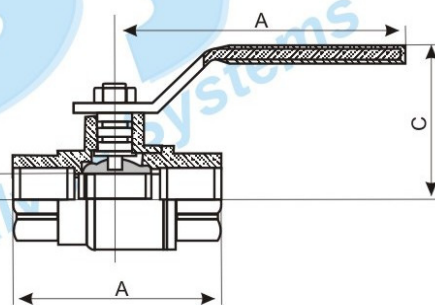
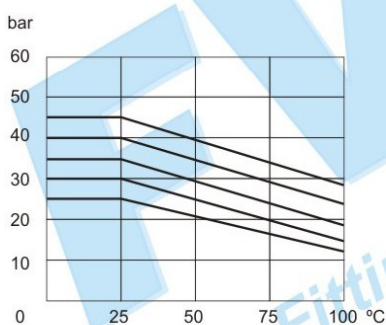
Obs: Estas válvulas são indicadas para gás limitado à pressão máxima de 1 Kg/cm².

	DESCRIÇÃO	MATERIAIS	NORMA
01	CORPO, EXTREMIDADES, ESFERA E HASTE	LATÃO	ASTM-B-124
02	SEDES	PTFE	
03	PORCA DO CABO	AÇO	SAE 1020
04	SELADOR DE ROSCA	LOCTITE 620	DIN 30661
05	VEDAÇÃO DA HASTE	VITON	
06	ALAVANCA	AÇO	SAE 1020

Figura 584



Tabela pressão / Temperatura



MEDIDA		PESO	DIMENSÕES			
IN	DN	Kg	A	B	C	D
1/2	15	0,210	59	85	40	15
3/4	20	0,320	67	85	42	20
1	25	0,530	77	100	47	25
1 1/4	32	0,710	92	100	53	32
1 1/2	40	1,040	101	130	65	40
2	50	1,400	122	130	70	50

*KV Determinado a partir de cálculos teóricos. O KV é o fluxo em M³/H através da válvula aberta com a perda de 1 Ka/cm²

