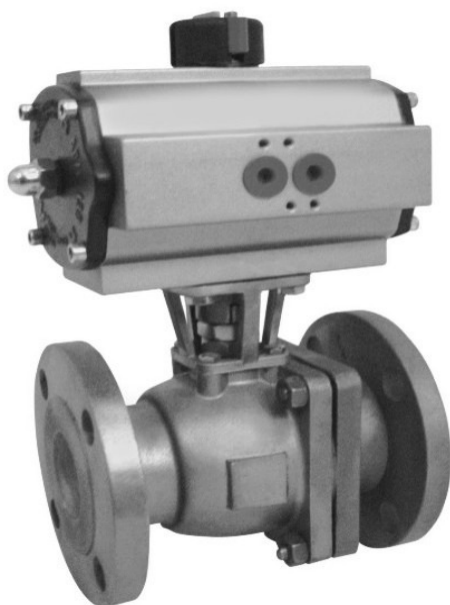


Válvula de Esfera Bipartida com Atuador Pneumático

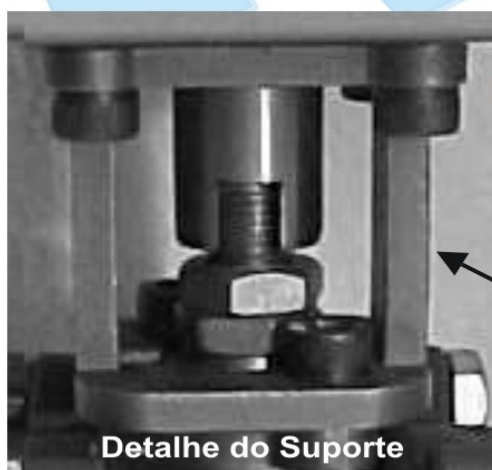


Válvula de esfera bipartida com corpo e tampas em Aço Carbono ASTM-A-216 Gr. WCB, Aço Inox AISI 304 ou 316. Passagem plena. Esfera e haste a prova de expulsão, em aço inox com sedes e anéis em PTFE. Extremidades com flanges padrão ANSI ou DIN. Parafusos e porcas em Aço carbono zincado ou Aço Inox.

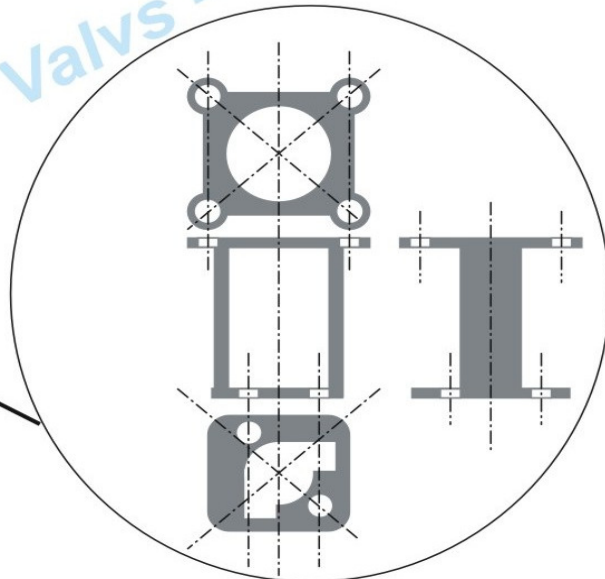
Atuador de dupla ação ou retorno por mola com acionamento por sistema de pinhão - cremalheira. Com corpo interno externo em anodizado duro com proteção de pintura epoxi. Pressão mínima de trabalho 6 Kg/cm² e máxima de 10 Kg/cm². Conexões a válvula segundo norma ISO 5211 e DIN 3337.

São acoplados por suporte em Aço Carbono ou Aço Inox e parafusos com base ISO diretamente na válvula sem que interfira quando na troca das sedes de PTFE. Vide desenho em detalhe.

Figura 510 ATP - ISO



Detalhe do Suporte



Outros tipos de acoplamentos e atuadores também fabricados sob consulta.

