

## Válvula de Borboleta

**VÁLVULA DE BORBOLETA MONOBLOCO**  
**CLASSE DE PRESSÃO: 150 LIBRAS**  
**MATERIAL DO CORPO: FERRO FUNDIDO, FERRO NODULAR, AÇO CARBONO FUNDIDO OU AÇO INOX.**

### DESCRIÇÃO

Válvula de borboleta semi-lug com corpo monobloco e pescoço longo, tipo "waffer", para ser instalada entre flanges norma ANSI ou DIN, disco e haste em peças separadas unidas através de mecanismo muito simples. Sede de vedação resiliente de fácil substituição. Sistemas de atuadores intercambiáveis (mecânico, pneumático e elétrico).

### MATERIAIS:

**CORPO:** Ferro Fundido Cinzento, Ferro Nodular, Aço Carbono (WCB), Aço inox 304 / 316 ou ligas especiais.

**FLAPS:** Ferro nodular, aço carbono (WCB), Aço inox 304 / 316 ou bronze. O acabamento poderá ser em bruto, polido, niquelado, revestido de Teflon, EPDM, Poliuretano.

**VEDAÇÃO:** EPDM, Buna-N, Buna-N Sanitária, Neoprene, Hypalon, S.B.R., Viton, Silicone e Teflon.

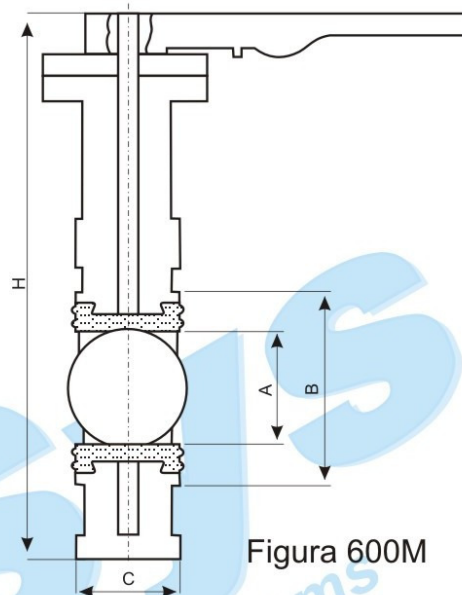


Figura 600M

DIMENSÕES PARA A CLASSE 150 LIBRAS							
Ø NOMINAL em POL	2	2.1/2	3	4	5	6	8
COTA A em m/m	50	65	76	97	125	149	200
COTA B em m/m	95	110	132	154	180	212	272
COTA C em m/m	45	45	47	50	53	53	64
COTA H em m/m	242	265	287	329	352	387	450

## Válvula de Borboleta com Flutuador

### DESCRIÇÃO

Conforme ilustração abaixo, as válvulas de borboleta também podem ser utilizadas com eficiência atuadas com flutuador de nível para tanques e reservatórios.

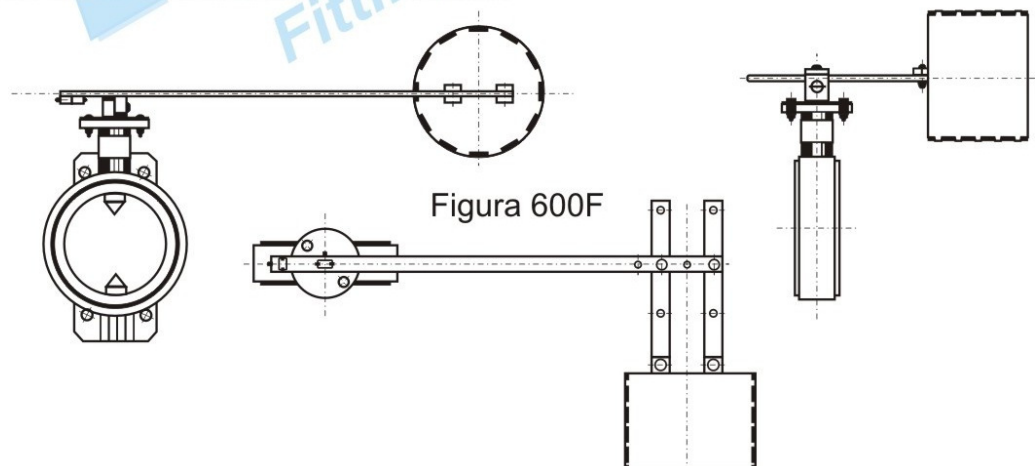


Figura 600F

