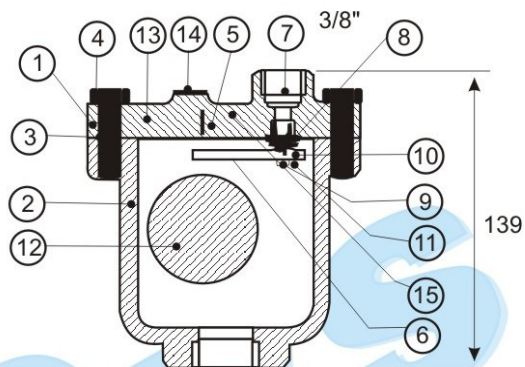


## Eliminador de Ar

Eliminador de ar para líquidos com corpo em Ferro Fundido norma ASTM-A-126 classe B, internos em aço inox AISI 304. Pressão de trabalho para condensado de ( 250 lbs ) 17,6 kg/cm<sup>2</sup> a 218,3 °C. Para água ( 400 lbs ) 28,1 kg/cm<sup>2</sup> a 38 °C. Extremidades com roscas BSP ou NPT.



**Diâmetros fabricados**  
1/2" - 3/4" - 1"

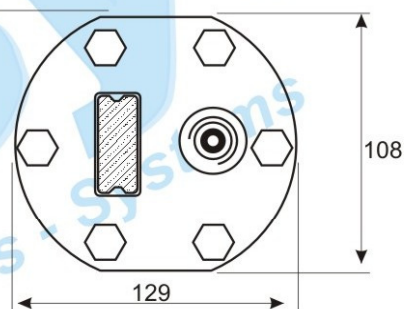
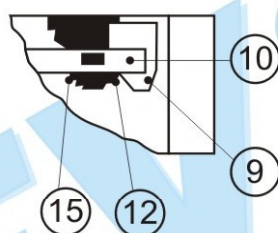


Figura EA-250

IT	QT	DESCRIÇÃO	MATERIAL
1	1	Tampa	Fo-Fo ASTM-A 126 CL.B
2	1	Corpo	Fo-Fo ASTM-A 126 CL.B
3	1	Junta	
4	6	Paraf. Cab. Sext.	Aço carbono
5	1	Paraf. Cab. Red.	Aço Inox AISI 304
6	1	Alavanca	Aço Inox AISI 304
7	1	Séde	Aço Inox AISI 304
8	1	Guarnição da Séde	Aço Inox AISI 304
9	1	Suporte	Aço Inox AISI 304
10	1	Eixo	Aço Inox AISI 304
11	1	Agulha	Aço Inox AISI 304
12	1	Bóia	Aço Inox AISI 304
13	1	Etiqueta	Alumínio
14	2	Rebite	Aço Carb. Zinc.
15	1	Anel Reten.	Aço Inox AISI 304